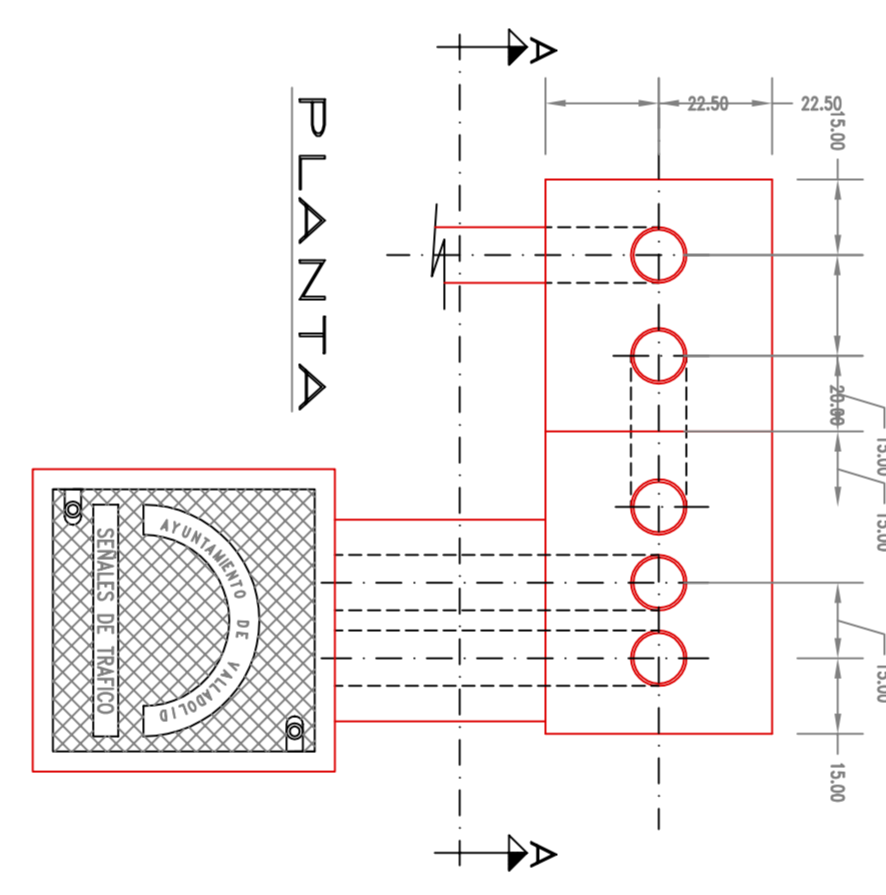


NOTA: TODOS LOS TUBOS SERAN CORRUGADOS DE DOBLE PARED
0 DE PVC DE Ø 110



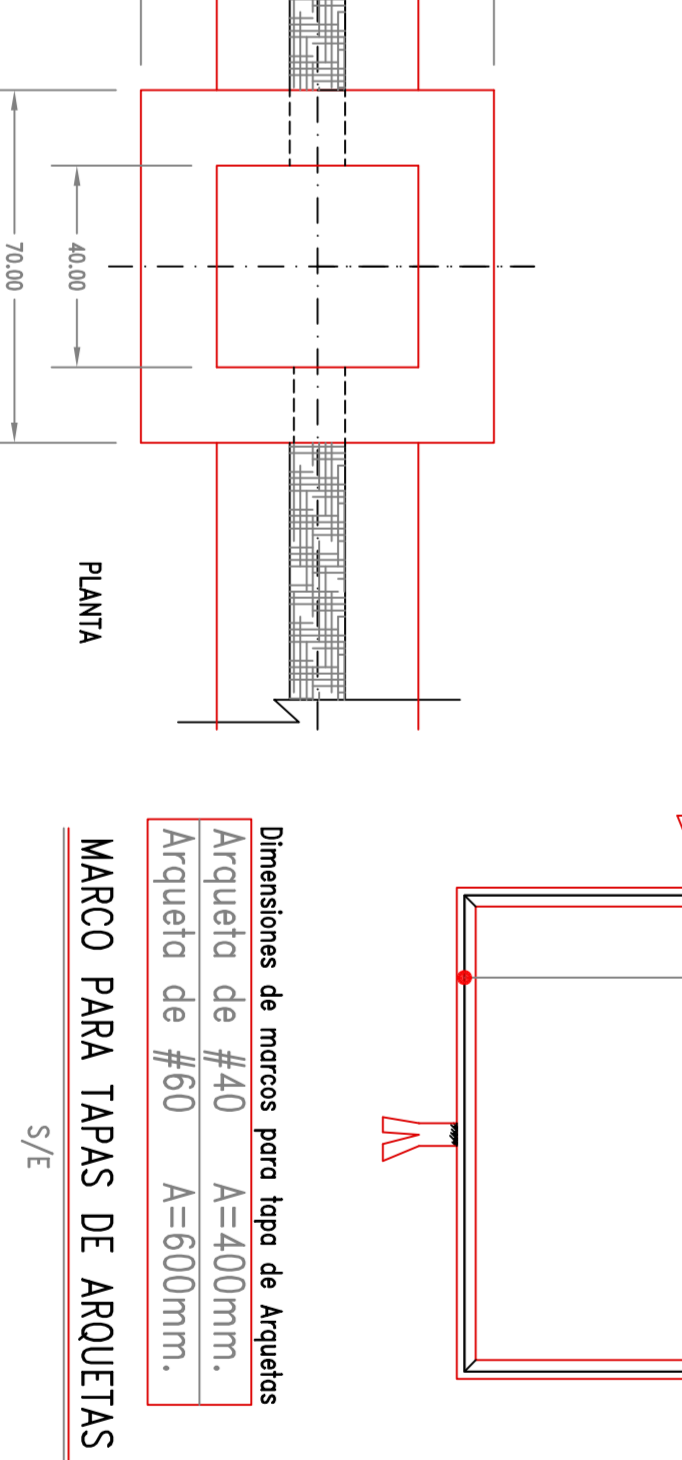
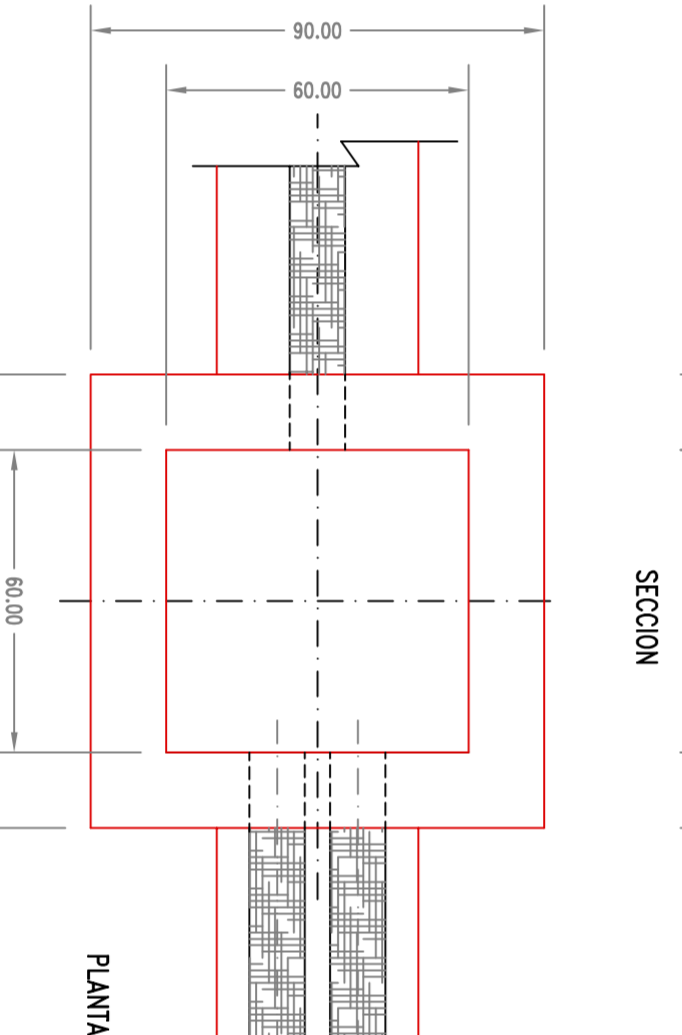
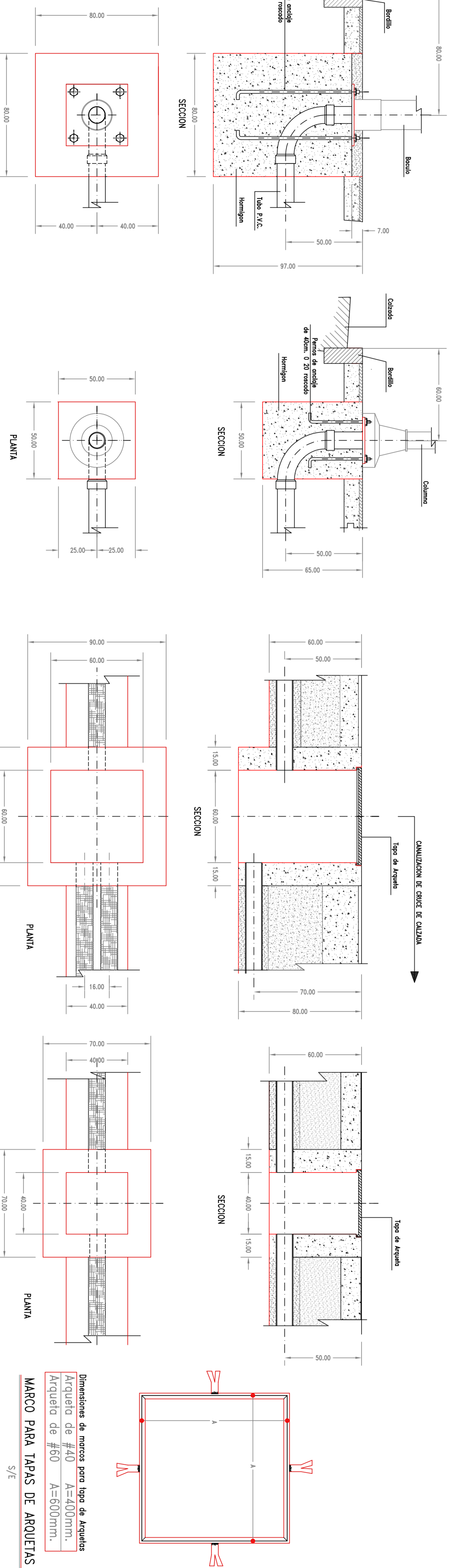
Ayuntamiento de Valladolid
 Área de Seguridad Vial
 CENTRO DE INVESTIGACIONES

PROYECTO DE GESTIÓN INTEGRAL DEL SISTEMA CENTRALIZADO DE CONTROL DEL TRAFICO DE LA CIUDAD DE VALLADOLID

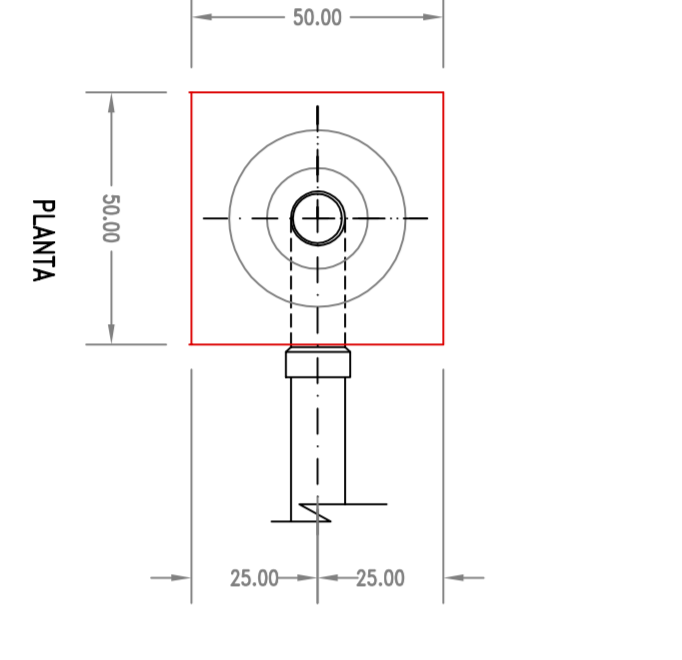
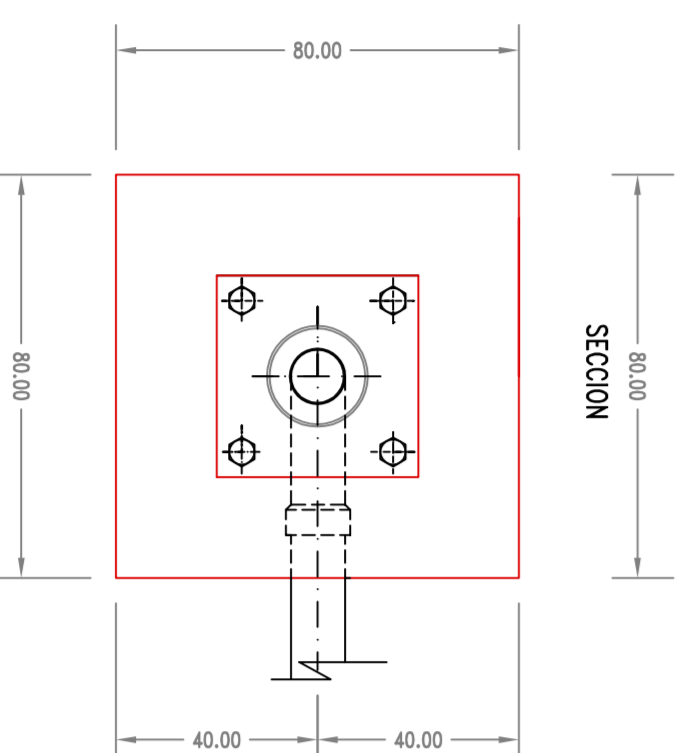
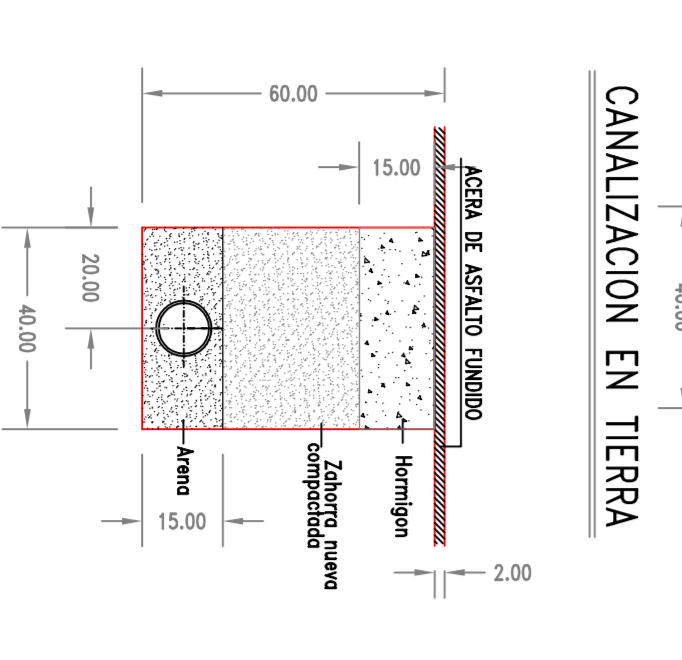
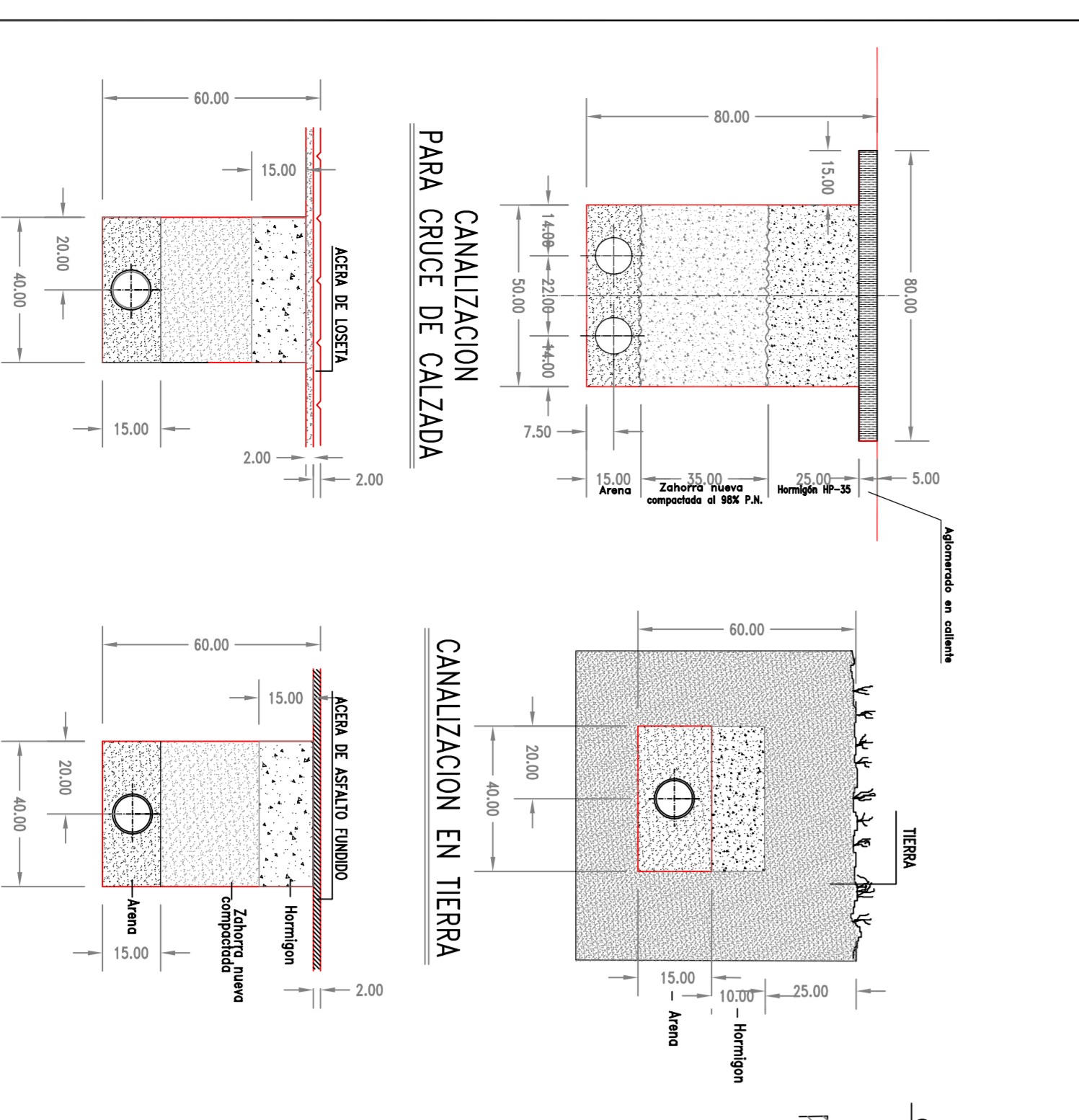
DETALLES CONSTRUCTIVOS
 OBRA CIVIL

Escala: 5/2"=1'
 Valladolid Enero-2015

6.2



Dimensiones de anillo para tipo de Arqueta
 Arqueta de #40 A=400mm
 Arqueta de #60 A=600mm
 MARCO PARA TAPAS DE ARQUETAS
 S/E



NOTA: TODOS LOS TUBOS SERAN CORRUGADOS DE DOBLE PARED
0 DE PVC DE Ø 110

Ayuntamiento de Valladolid
 Área de Seguridad Vial
 CENTRO DE INVESTIGACIONES

PROYECTO DE GESTIÓN INTEGRAL DEL SISTEMA CENTRALIZADO DE CONTROL DEL TRAFICO DE LA CIUDAD DE VALLADOLID

DETALLES CONSTRUCTIVOS
 OBRA CIVIL

Escala: 5/2"=1'
 Valladolid Enero-2015

6.1