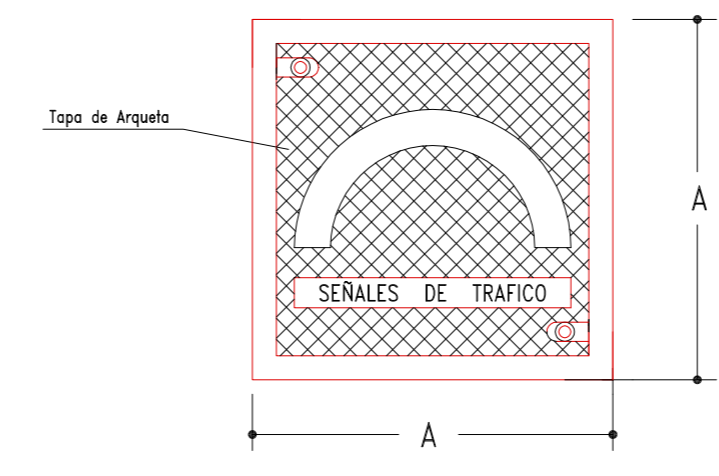
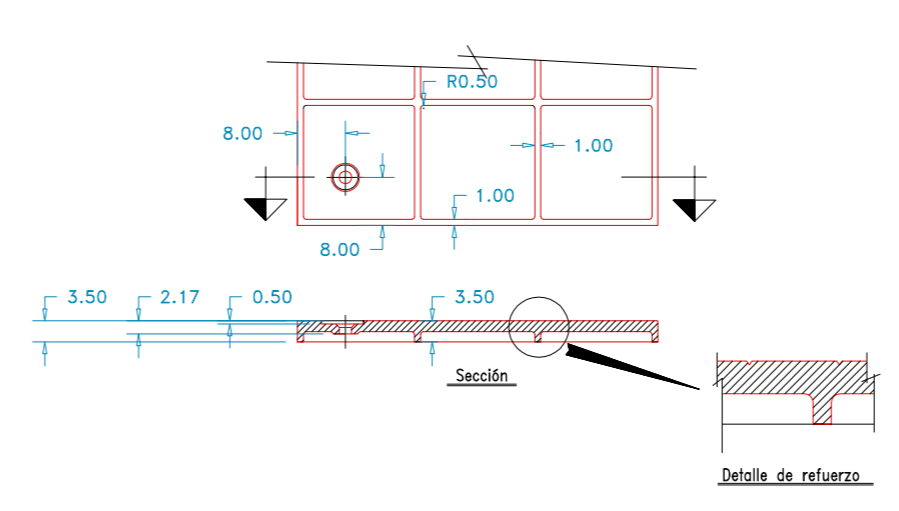
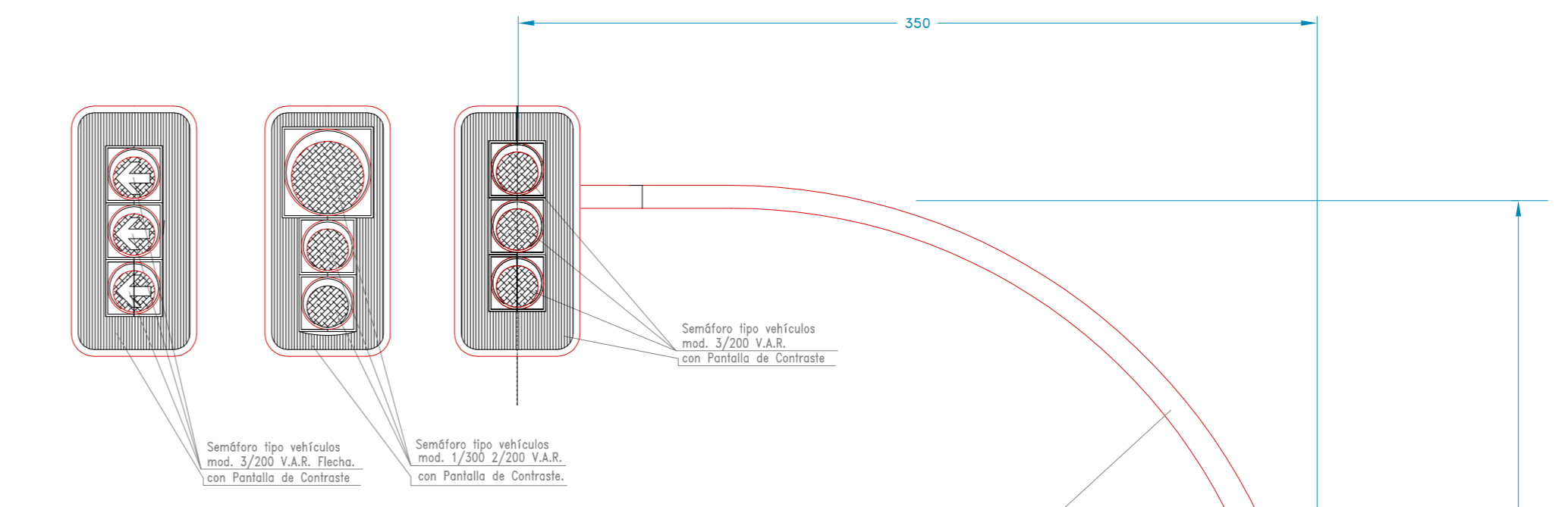


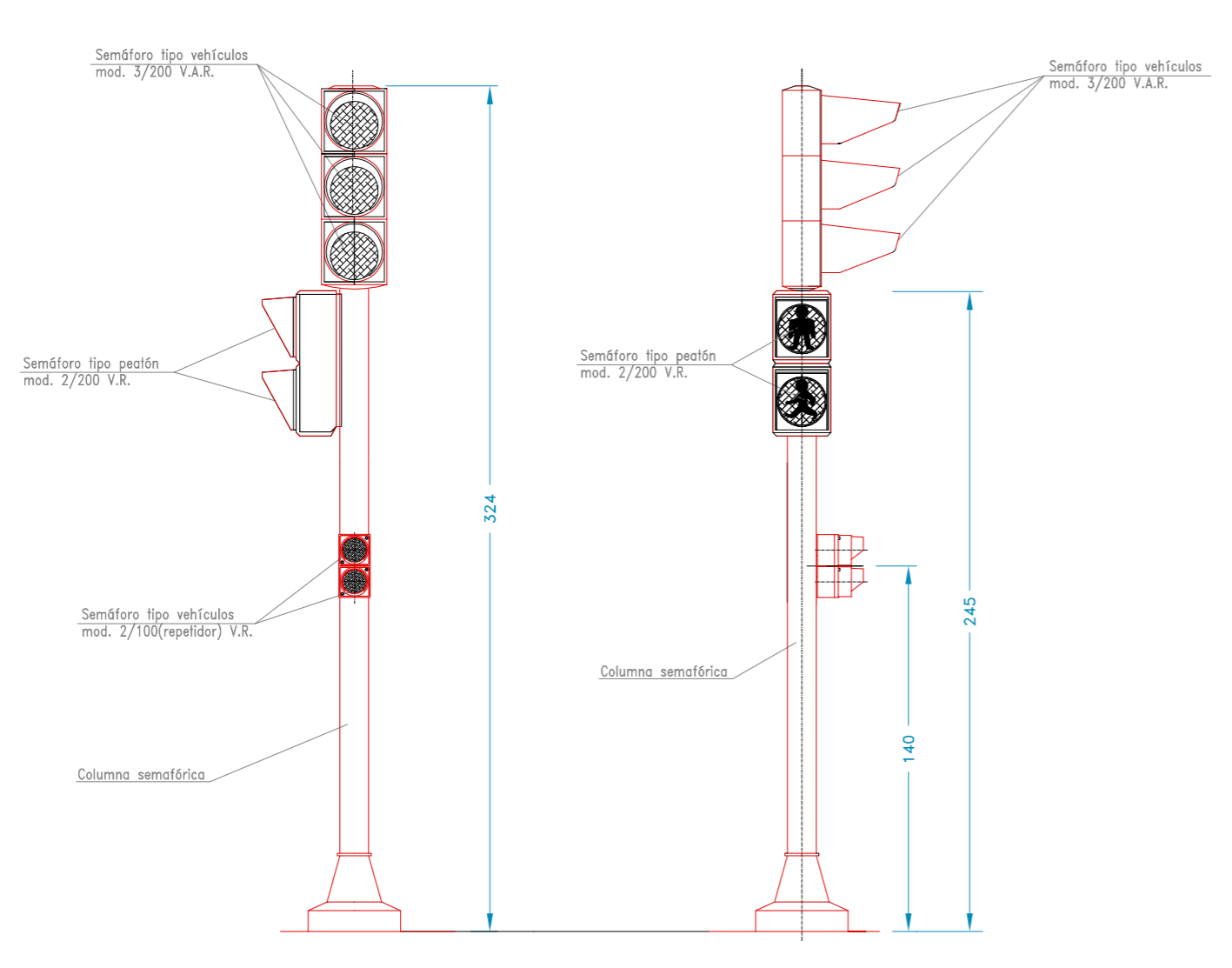
DETALLE DE SEMAFORO TIPO VEHICULOS
 MOD. 2/200 (repetidor) V.R.

Escala 1:5

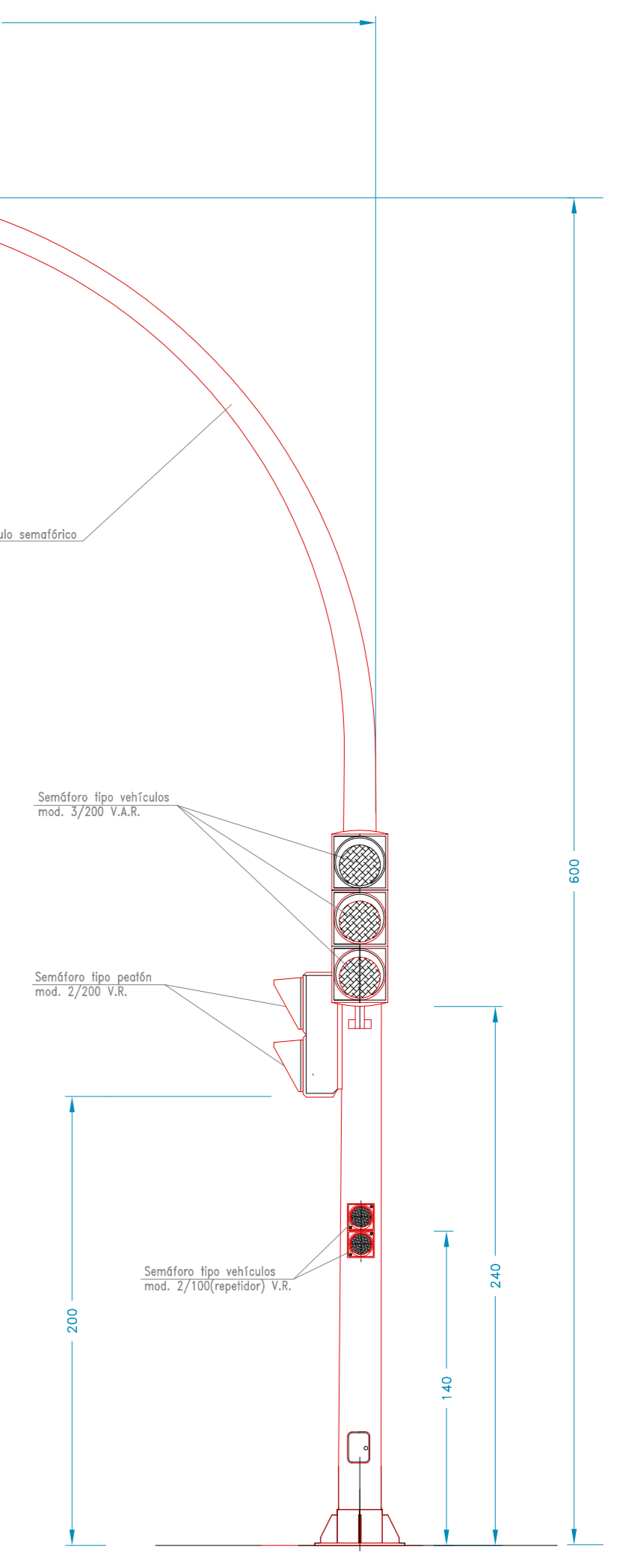


Dimensiones de tapas para Arquetas
 Arqueta de #40 A=400mm.
 Arqueta de #60 A=600mm.

DETALLE DE TAPA PARA ARQUETA
 S/E



DETALLE DE COLUMNA
 PARA SEMAFOROS TIPO VEHICULOS Y PEATONES



DETALLE DE BACULO
 PARA SEMAFOROS TIPO VEHICULOS Y PEATONES

Ayuntamiento de Valladolid
 Área de Seguridad y Movilidad
 CENTRO DE MOVILIDAD URBANA

PROYECTO DE GESTION INTEGRAL DEL SISTEMA CENTRALIZADO DE CONTROL DEL TRAFICO DE LA CIUDAD DE VALLADOLID

TÉCNICO SUPERIOR DE INGENIERIA
 Fdo: Ignacio Sánchez Vázquez

JEFE DEL CENTRO
 Fdo: Roberto Rial Martínez

DEBILLO
 Fdo: Ángel Barinaga

DETALLES DE ELEMENTOS SEMAFOROS

PLANO 6.3

Escala S/E
 Valladolid ENERO-2015