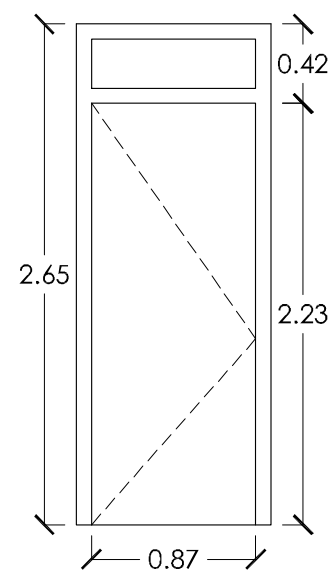


CARPINTERIA EXTERIOR DE DM LACADO EN COLOR

PREMARCO DE PINO 70 X 40. JAMBAS DE 90 X 22. CARPINTERIA EN DM LACADO EN COLOR.
ESCALA 1 : 40 Cotas en metros.



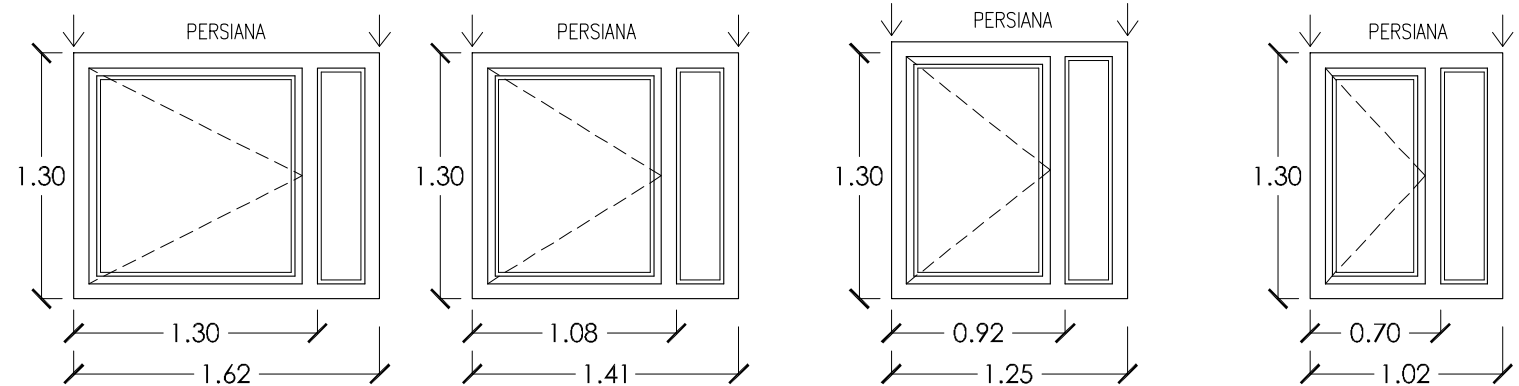
PUERTA TIPO PE-1

PUERTA BLINDADA ABATIBLE.
CERRADURA DE SEGURIDAD DE 5 PUNTOS.
DM HOJA FIJA SUPERIOR.

Nº DE UNIDADES 1

CARPINTERIA EXTERIOR DE ALUMINIO LACADO MATE

CARPINTERIA DE ALUMINIO LACADO MATE
ESCALA 1 : 40 Cotas en metros.



VENTANA TIPO V-1

VENTANA ABATIBLE ALUMINIO LACADO MATE.
HOJAS FIJAS.
ROTURA DE PUENTE TERMICO.
CLIMALIT PLUS 4+12+4 O SIMILAR.
CAJONERA PERSIANA DE ALUMINIO TERMICO.

Nº DE UNIDADES 1

V-2

VENTANA ABATIBLE ALUMINIO LACADO MATE.
HOJAS FIJAS.
ROTURA DE PUENTE TERMICO.
CLIMALIT PLUS 4+12+4 O SIMILAR.
CAJONERA PERSIANA DE ALUMINIO TERMICO.

2

V-3

VENTANA ABATIBLE ALUMINIO LACADO MATE.
HOJAS FIJAS.
ROTURA DE PUENTE TERMICO.
CLIMALIT PLUS 4+12+4 O SIMILAR.
CAJONERA PERSIANA DE ALUMINIO TERMICO.

5

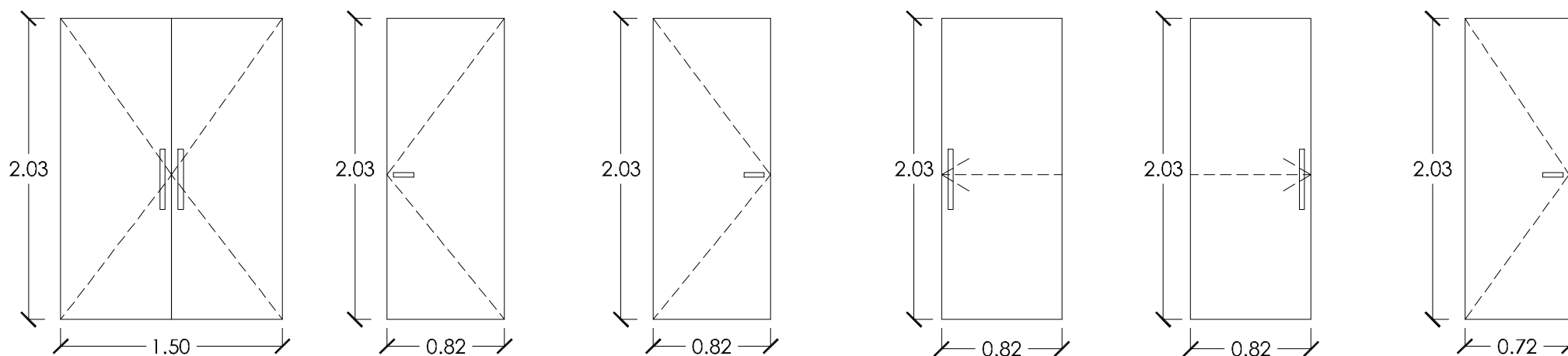
V-4

VENTANA ABATIBLE ALUMINIO LACADO MATE.
HOJAS FIJAS.
ROTURA DE PUENTE TERMICO.
CLIMALIT PLUS 4+12+4 O SIMILAR.
CAJONERA PERSIANA DE ALUMINIO TERMICO.

1

CARPINTERIA INTERIOR DE DM LACADO EN COLOR

PREMARCO DE PINO 70 X 40. JAMBAS DE 90 X 22. CARPINTERIA EN DM LACADO EN COLOR.
ESCALA 1 : 40 Cotas en metros.



PUERTA TIPO P-1

PUERTA DOS HOJAS ABATIBLES.
DM LACADO EN COLOR
PUERTA MACIZA DE PASO CIEGA.

Nº DE UNIDADES 1

P-2

PUERTA ABATIBLE.
DM LACADO EN COLOR
PUERTA MACIZA DE PASO CIEGA.

1

P-3

PUERTA ABATIBLE.
DM LACADO EN COLOR
PUERTA MACIZA DE PASO CIEGA.

11

P-4

PUERTA CORREDERA
DM LACADO EN COLOR
PUERTA CORREDERA MACIZA CIEGA.

1

P-5

PUERTA CORREDERA
DM LACADO EN COLOR
PUERTA CORREDERA MACIZA CIEGA.

1

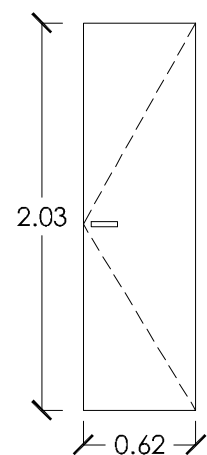
P-6

PUERTA ABATIBLE.
DM LACADO EN COLOR
PUERTA MACIZA DE PASO CIEGA.

2

CARPINTERIA INTERIOR METALICA CORTAFUEGOS

ESCALA 1 : 40 Cotas en metros.



PUERTA TIPO P-7

PUERTA METALICA CORTAFUEGOS E45-C5 DE ACCESO A CUARTO INSTALACIONES
CHAPA DE ACERO ELECTROINCINCADO CON CAMARA DE MATERIAL AISLANTE IGNIFUGO
ACABADO EN PINTURA EPOXI POLIMERIZADA AL HORNO
ESPESOR DE 45 mm.

Nº DE UNIDADES 1

PROYECTO BASICO + EJECUCION

ADAPTACION DE LAS ANTIGUAS INSTALACIONES DE LA
POLICIA MUNICIPAL EN DELICIAS A OFICINAS

EMPLAZAMIENTO

PASEO JUAN CARLOS I, Nº 20

LOCALIDAD

VALLADOLID

PROPIEDAD

 Ayuntamiento de
Valladolid

CONCEJALIA DE SERVICIOS SOCIALES:
SERVICIO DE ACCION SOCIAL.

Plaza Mayor nº 1 | 47001 - VALLADOLID

ARQUITECTOS

JOSE JAVIER PECIÑA LORENZO

JAVIER GONZALEZ VELASCO

Handwritten signatures and initials: J+V

Calle Platerías nº 3 | 47003 - VALLADOLID

PLANO

MEMORIA DE CARPINTERIAS

ESCALA

1:40

FECHA

MAYO 2016

SUSTITUYE A PLANO

NUMERO PLANO

C02

COACYLE / COLEGIO Expte. 2015-00629 CVE. RUN6RDMP5ON
OFICIAL DE ARQUITECTOS Arqtos. 275727 JAVIER GONZALEZ VELASCO
DE CASTILLA Y LEÓN ESTE 254037 JOSÉ JAVIER PECIÑA LORENZO

VISADO
18/05/16